



## MODEL: TX-1, TX-2, TX-3

■ 體積小 - COMPACT

■ 重量輕 - LIGHT WEIGHT

■ 耐久性 - DURABLE

■ 運轉安靜 - QUIET OPERATION



PVC 本體  
PVC Head

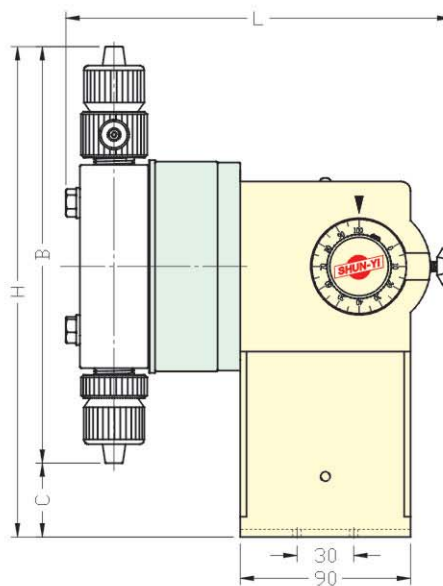
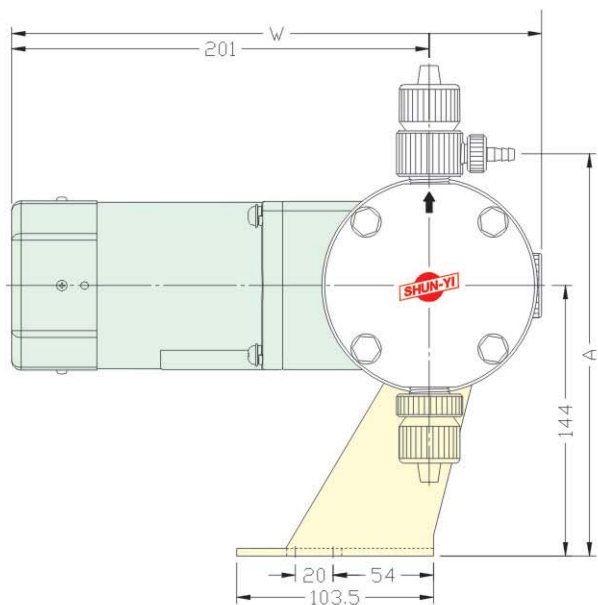


壓克力本體  
Acrylic Head

## 機型與規格 MODEL & SPECIFICATIONS

### 規格表 Specifications :

| 型式 / MODEL   |                     | TX-1   | TX-2 | TX-3  |      |
|--|---------------------|--|------|---|------|
| 最大能量(壓力0kg/cm <sup>2</sup> )<br>Max.Capacity at 0 kg/cm <sup>2</sup> | 50Hz                | ml/min   | 325  | 508   | 900  |
|  |                     | l/hr   | 19.5 | 30.48   | 54   |
|  | 60Hz                | ml/min   | 390  | 610   | 1080 |
|  |                     | l/hr   | 23.4 | 36.6  | 64.8 |
| 最大吐出壓力/ Max.Discharge press(kg/cm <sup>2</sup> )                     |                     | 10   | 10   | 6   |      |
| 能量調節 / Capacity Adjustment   |                     | 有啓動時調整/Adjust while operating  |      |   |      |
| 泵浦速度 / Pump Speed(spm)   |                     | 50/42 (60/50Hz)  |      | 72/60 (60/50Hz)   |      |
| 行程長度 / Stroke Length(mm)   |                     | 6  |      |   |      |
| 膜片直徑 / Diaphragm Diameter(mm)  |                     | ø111   | ø111 | ø115  |      |
| 軟管 / Hose  | 材質 / Materials      | PVC夾紗管 / PVC Light Tube  |      |   |      |
|  | 尺寸size(I.D.xO.D.mm) | ø9.5 × ø15   |      |   |      |
| 馬達 / Motor   |                     | (1) 單相感應馬達<br>電容起動(3.5MF)<br>220V, Single<br>4P.60W 50/60HZ<br>0.35A, E Type |      | (2) 三相感應馬達<br>220V/380V,440V<br>4P.60W 50/60HZ<br>0.35A, E Type |      |
| 淨重 / Net Weight (kg)   |                     | 6  |      |   |      |
| 毛重 / Gross Weight (kg)   |                     | 8  |      |   |      |
| 包裝外箱材積 / Shipping Bulk (cm)  |                     | 32.5(L) x 31(W) x 32(H)  |      |   |      |

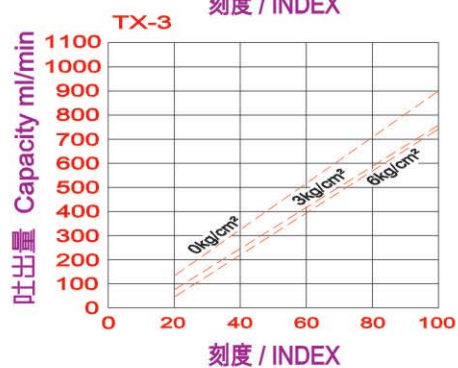
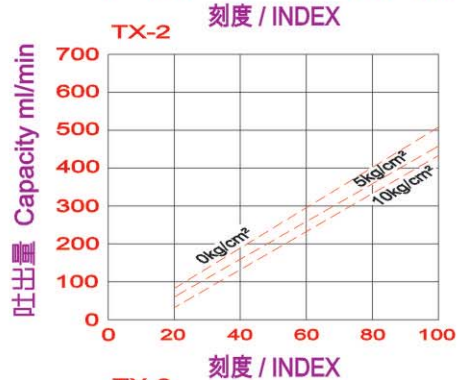
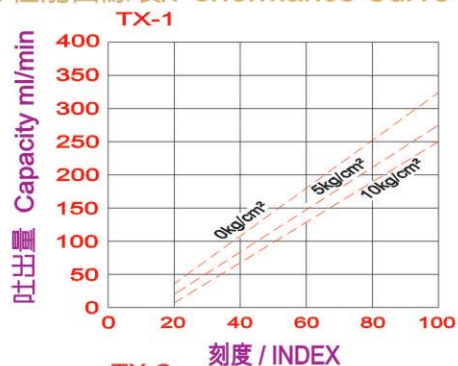


單位：mm

| 機型         | 位置 | A   | B   | C  | L   | W   | H   |
|------------|----|-----|-----|----|-----|-----|-----|
| TX-1, TX-2 |    | 212 | 219 | 39 | 202 | 260 | 258 |
| TX-3       |    | 214 | 227 | 33 |     |     | 260 |

## 吸量曲線表 CAPACITY PERFORMANCE CURVE

50HZ 性能曲線表/Performance Curve



60HZ 性能曲線表/Performance Curve

